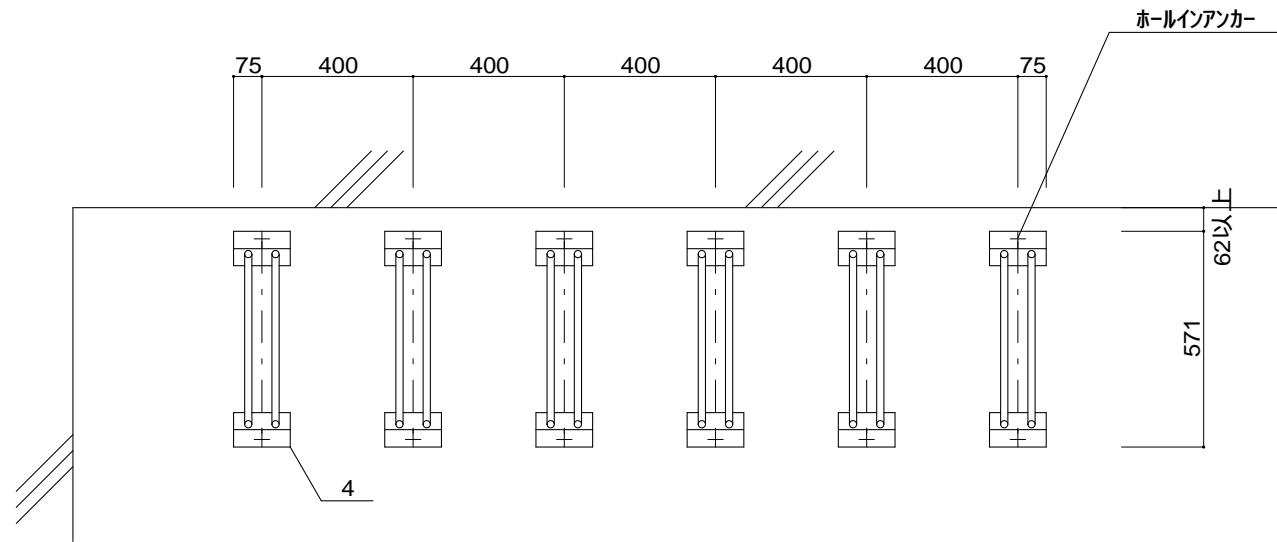
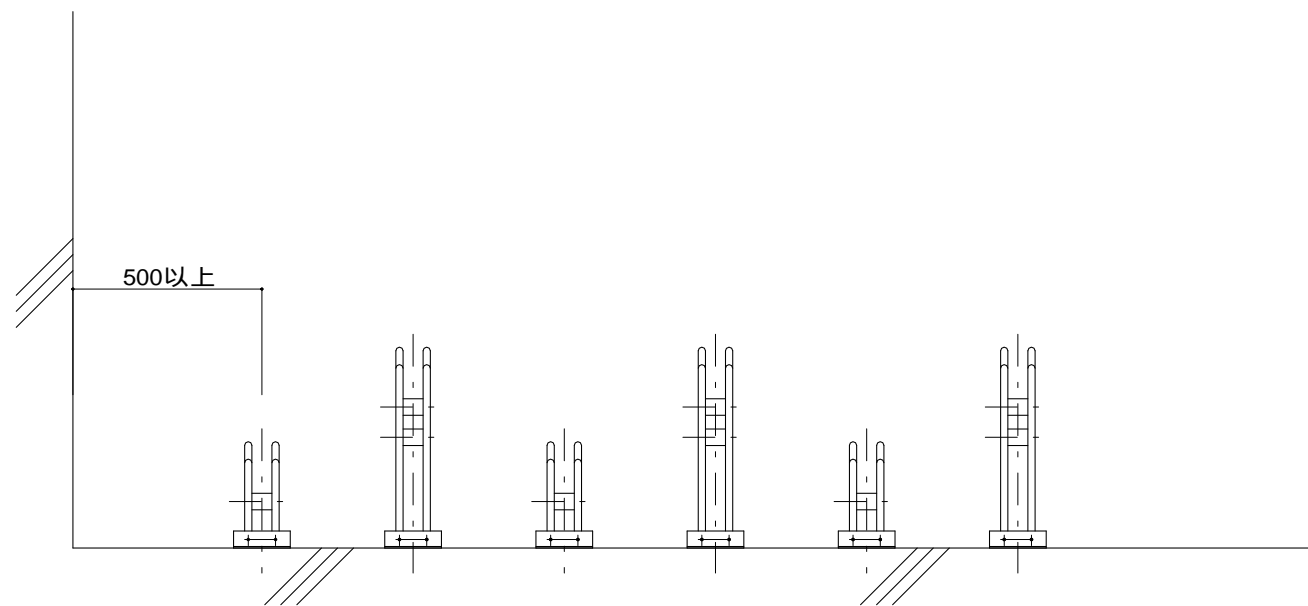


主要材料標準仕様

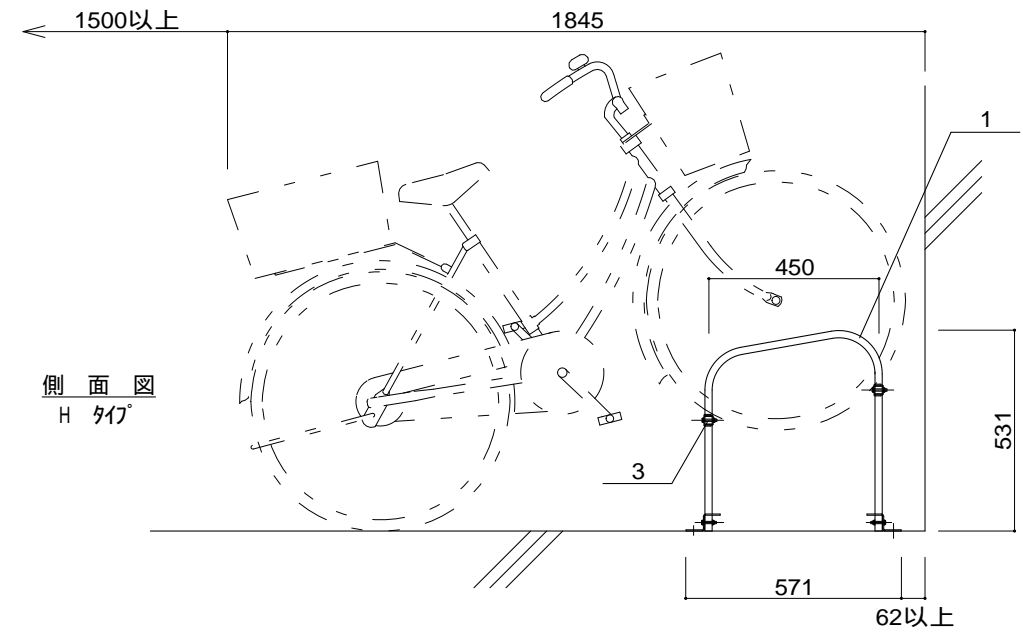
名称	呼称寸法	材質	表面処理	色
1 タイカイト (H)	19.1	高耐食溶融亜鉛メッキ鋼管	高耐食溶融亜鉛メッキ	亜鉛メッキ色
2 タイカイト (L)	19.1	高耐食溶融亜鉛メッキ鋼管	高耐食溶融亜鉛メッキ	亜鉛メッキ色
3 車輪受	t 2.3	溶融亜鉛メッキ鋼板	溶融亜鉛メッキ	亜鉛メッキ色
4 ハースアングル	t 3.2	溶融亜鉛メッキ鋼板	溶融亜鉛メッキ	亜鉛メッキ色
タイカイト 取付B/N1/W2	M6x35	B/N(4T相当)/W (SPHC)	HDZT49	亜鉛メッキ色
フレーム取付B/N1/W2	M10x25	B/N(4T相当)/W (SPHC)	HDZT49	亜鉛メッキ色
ホルインアンカー	M10x60	スチール	三価クロム	亜鉛メッキ色



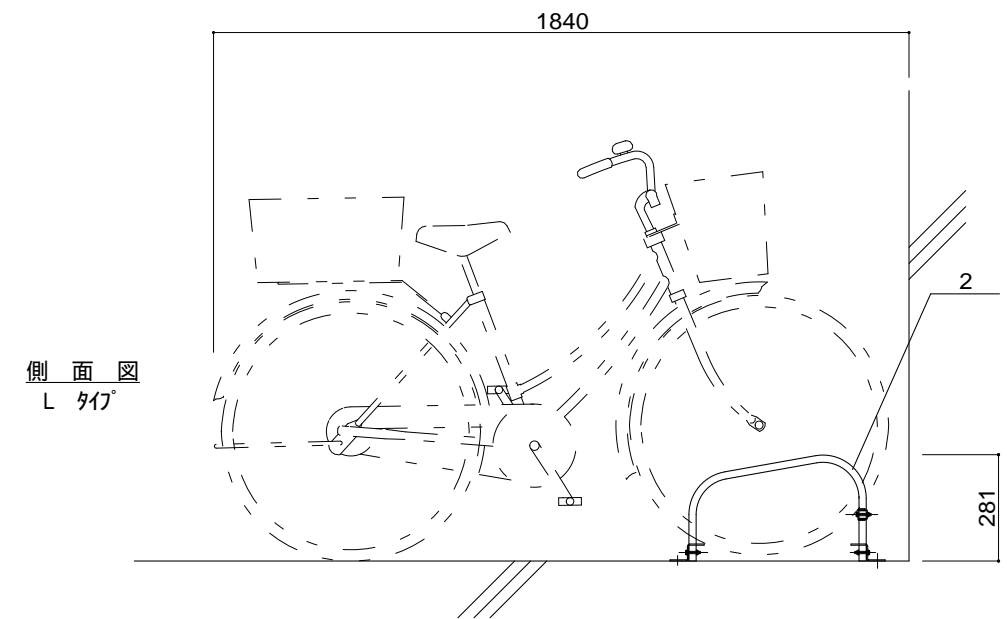
平面図



正面図



側面図
H タイ



側面図
L タイ

修正	製品名称	前輪掛式サイクルラックNT-SRZ (単独) 型		管理No	縮尺	承認	検図	作図	御承認	年月日
	図面名称	仕様書	図番 1/	株式会社 ニッセイ	1/20		西川	芦田		
					日付					
					22/11/21					