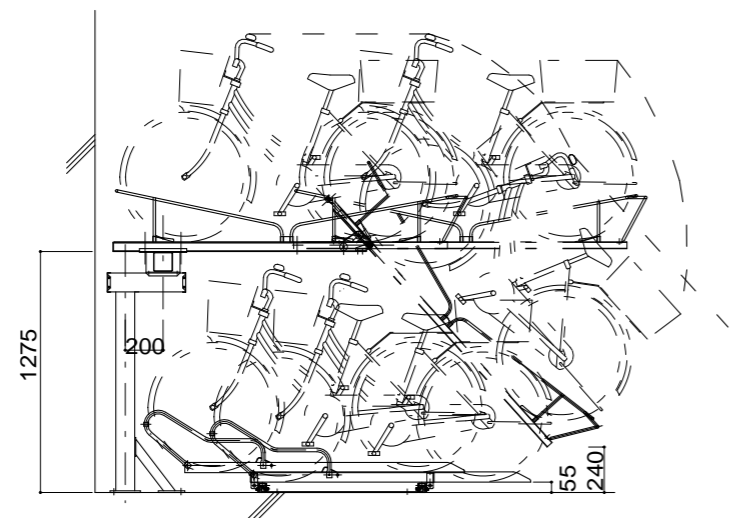
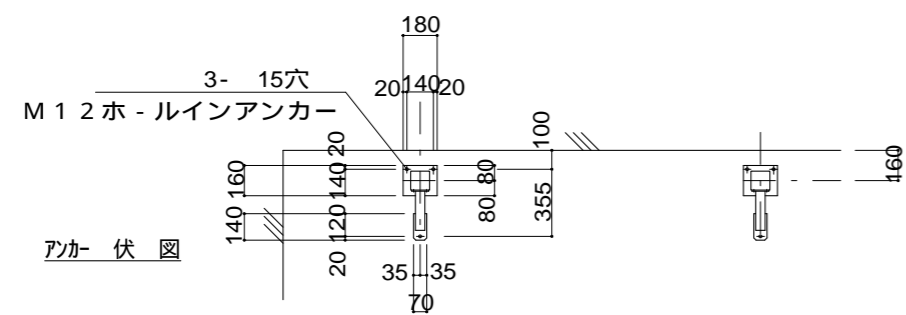


側面図
Hタイプ



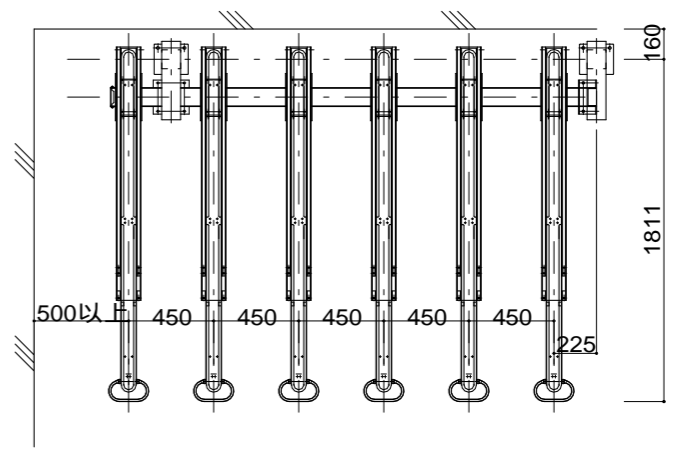
側面図
Lタイプ



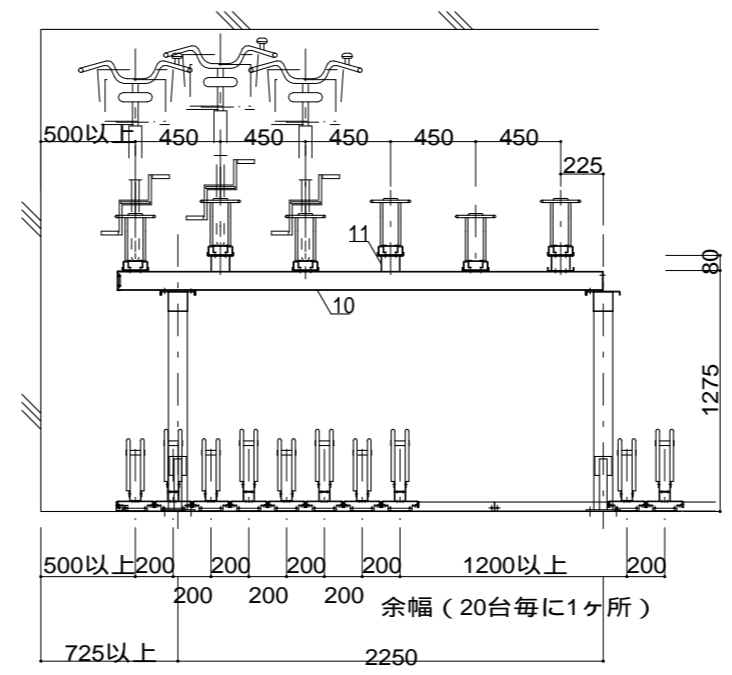
アンカー 伏図

主要材料標準仕様

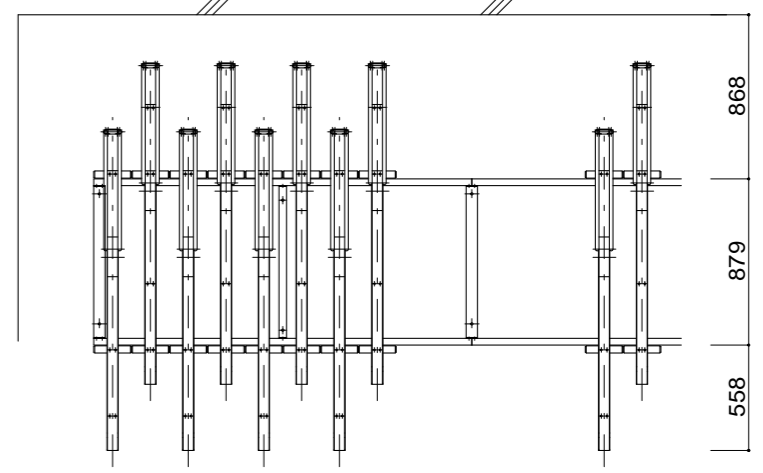
名称	呼称寸法	材質	表面処理	色
1 支柱	□-100×100×3.2	STKR	HDZT49	亜鉛メッキ色
2 ベースプレート	t 9.0	SPHC	HDZT49	亜鉛メッキ色
3 受皿	t 4.5	SPHC	HDZT49	亜鉛メッキ色
4 上段レールボルト枠	t 4.5	溶融亜鉛メッキ鋼板	溶融亜鉛メッキ	亜鉛メッキ色
5 上段レールボルト	t 2.3	溶融亜鉛メッキ鋼板	溶融亜鉛メッキ	亜鉛メッキ色
6 ラウンドバー	12.7	高耐食溶融亜鉛メッキ鋼管	高耐食溶融亜鉛メッキ	亜鉛メッキ色
7 ガスプリング	22	スチール		黒
8 上段ローラ	30	ウレタンゴム		黒
	40			
9 ハンドル	12.7	高耐食溶融亜鉛メッキ鋼管	高耐食溶融亜鉛メッキ	亜鉛メッキ色
10 ビーム	□-100×100×3.2	STKR	HDZT49	亜鉛メッキ色
11 トッププレート受	□-100×100×2.3	STKR	HDZT49	亜鉛メッキ色
上段レールボルト枠取付B/N1/W1	M10x25	B/N(4T相当)/W (SPHC)	エポキシ	エポキシ色
ホールインアンカー	M12x70	スチール	三価クロム	亜鉛メッキ色



平面図



正面図



修正	22.06.22 : 材質変更	製品名称	二段式サイクルラックSRG -F型		管理No	縮尺	承認	検図	作図	御承認	年月日
	22.10.21 : 板厚変更、表面処理表示変更		E 1090B	1/25		西川	芦田				
			図番	1/	株式会社 ニッセイ	日付	16/09/06				
正		図面名称	仕様書								